

PARTS LIST

KJHTL75DT

CONTENTS

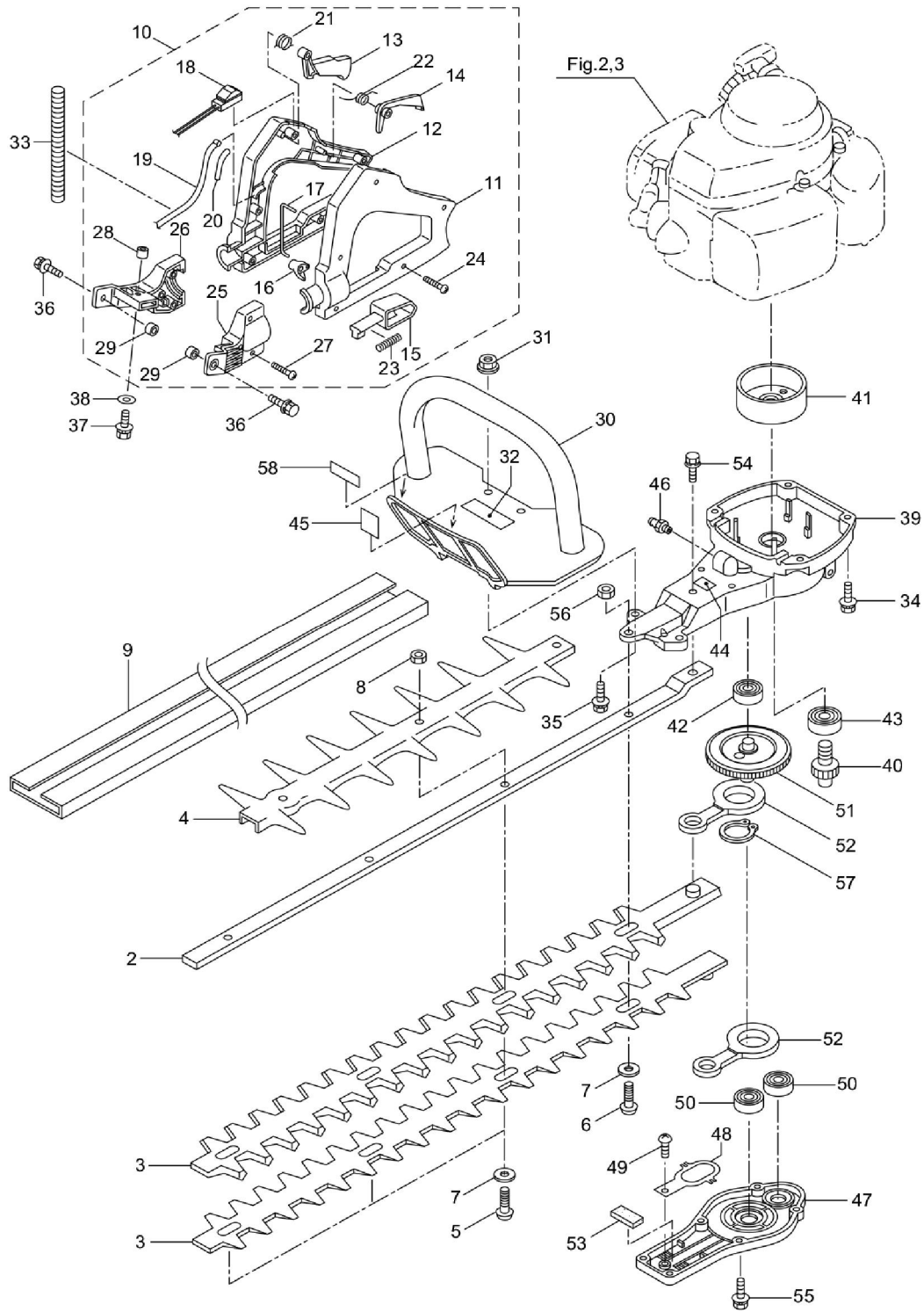
1. MAIN BODY	1 ~ 4
2. ENGINE	5 ~ 8
3. CARBURETOR, FUEL TANK	9 ~ 10
4. ACCESSORIES	11 ~ 12

2018. 01.



P/N 524007-1

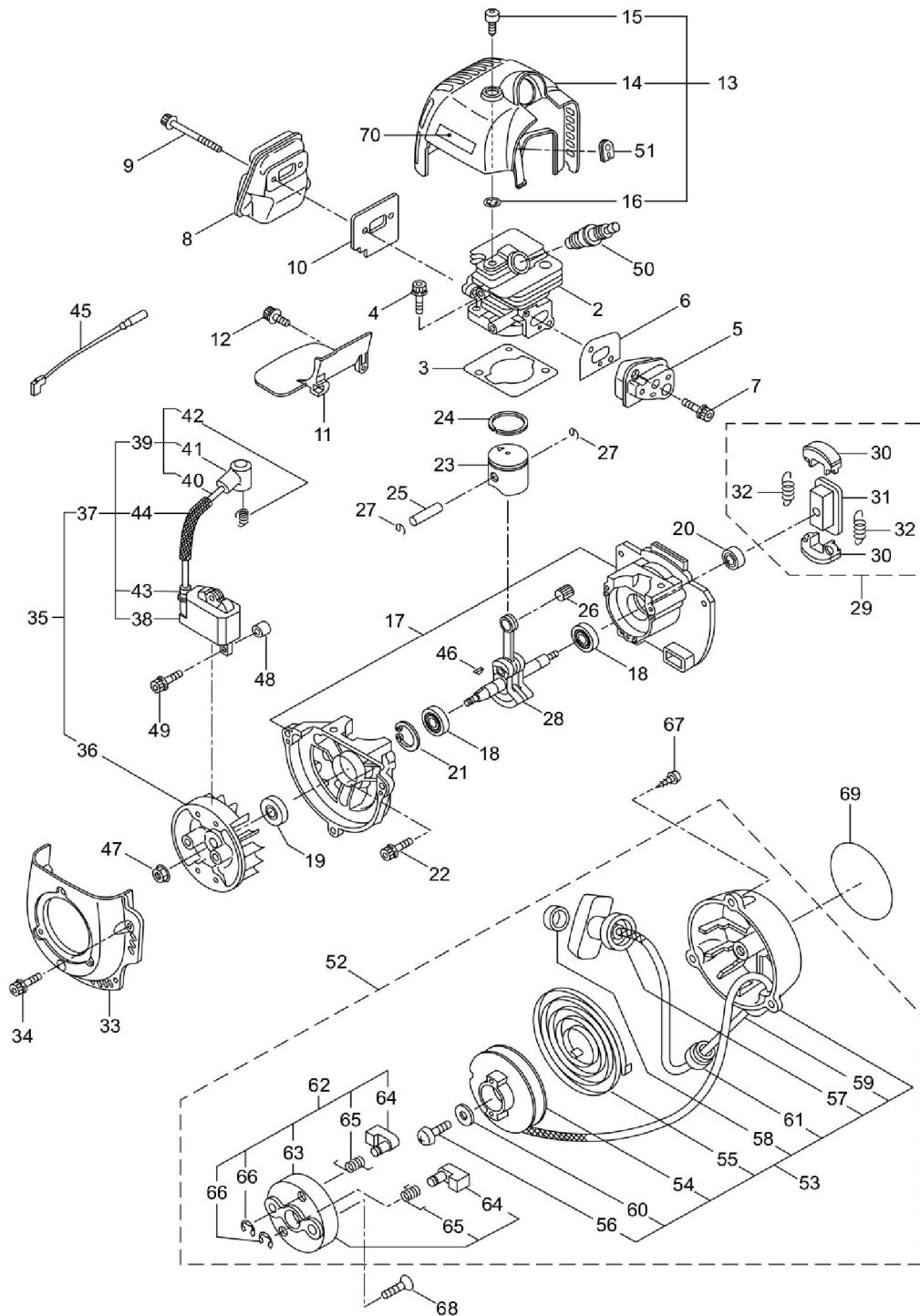
1. KJHTL75DT
MAIN BODY



stato	posizione	Numero delle parti	Nome delle parti	Quantità unitaria	Imposta quantità unitaria	Osservazioni
	1	362.399	KJHTL75DT (FIABA)	1		
	2	276004	PIATTO DI GUIDA	1		
	3	275.789	BLADE	2		
	4	274.877	LAMA GUARDIA W	1		
	5	991.914	VITE	3		
	6	271.229	VITE	1		
	7	991.913	RONDELLA	4	10	
	8	991.941	U-DADO	3	5	M6
	9	270.071	BLADE COVER (DL)	1		
	10	271.396	MANIGLIA POSTERIORE	1		Incl. 11-29
	11	271.278	MANIGLIA POSTERIORE L	1		
	12	271.279	MANIGLIA POSTERIORE R	1		
	13	271.280	LEVA FARFALLA	1		
	14	271.281	STOP LEVER	1		
	15	271.282	LOCK LEVER	1		
	16	271.283	FERMO LEVA	1		
	17	271.284	ROD	1		
	18	271.285	INTERRUTTORE	1		
	19	271.398	CAVO COMP.	1		
	20	271.287	DISTANZIALE	1		
	21	271.288	PRIMAVERA	1		
	22	271.289	PRIMAVERA	1		
	23	270400	PRIMAVERA	1		
	24	271.276	VITE	5		
	25	271.274	SOGGIORNO MANIGLIA L	1		
	26	271.275	MANEGGIO SOGGIORNO R	1		
	27	271.276	VITE	3		
	28	270.424	DISTANZIALE	1		
	29	271.277	DISTANZIALE	2		
	30	270.241	MANIGLIA ANTERIORE	1		
	31	991.941	U-DADO	2	5	M6
	32	270566	ETICHETTA	2		
	33	271.221	TUBE	1		
	34	271.425	VITE	4		
	35	270.705	VITE	2	5	
	36	271.219	VITE	2		
	37	271.220	VITE	1		
	38	270.843	RONDELLA	1		25x6xt1.6
	39	271.222	RICEVENTE SUPERIORE	1		

stato	posizione	Numero delle parti	Nome delle parti	Quantità unitaria	Imposta quantità unitaria	Osservazioni
	40	271.410	PIGNONE	1		
	41	270.021	TAMBURO DELLA FRIZIONE	1		
	42	270.423	CUSCINETTO 608 ZZ	1		
	43	580.767	CUSCINETTO 6001 2RS	1		# 6001 2RS
	44	266.960	ETICHETTA	1		
	45	283.526	ETICHETTA	1		
	46	991.937	NIPPLE DI GRASSO	1		M6
	47	271.223	RICEVITORE INFERIORE	1		
	48	271.224	PIASTRA	1		
	49	991.924	VITE M3X5	1	10	M3x5
	50	270.423	CUSCINETTO 608 ZZ	2		
	51	270.552	PALLA COMP	1		
	52	271.225	ROD	2		
	53	271.227	FELTRI	1		
	54	271.895	VITE	1		
	55	580.791	BULLONE TESTA ESAGONALE	6	5	M5x16
	56	991.941	U-DADO	1	5	M6
	57	580.777	ANELLO A SNAP	1	5	# 26
	58	266.957	ETICHETTA	1		

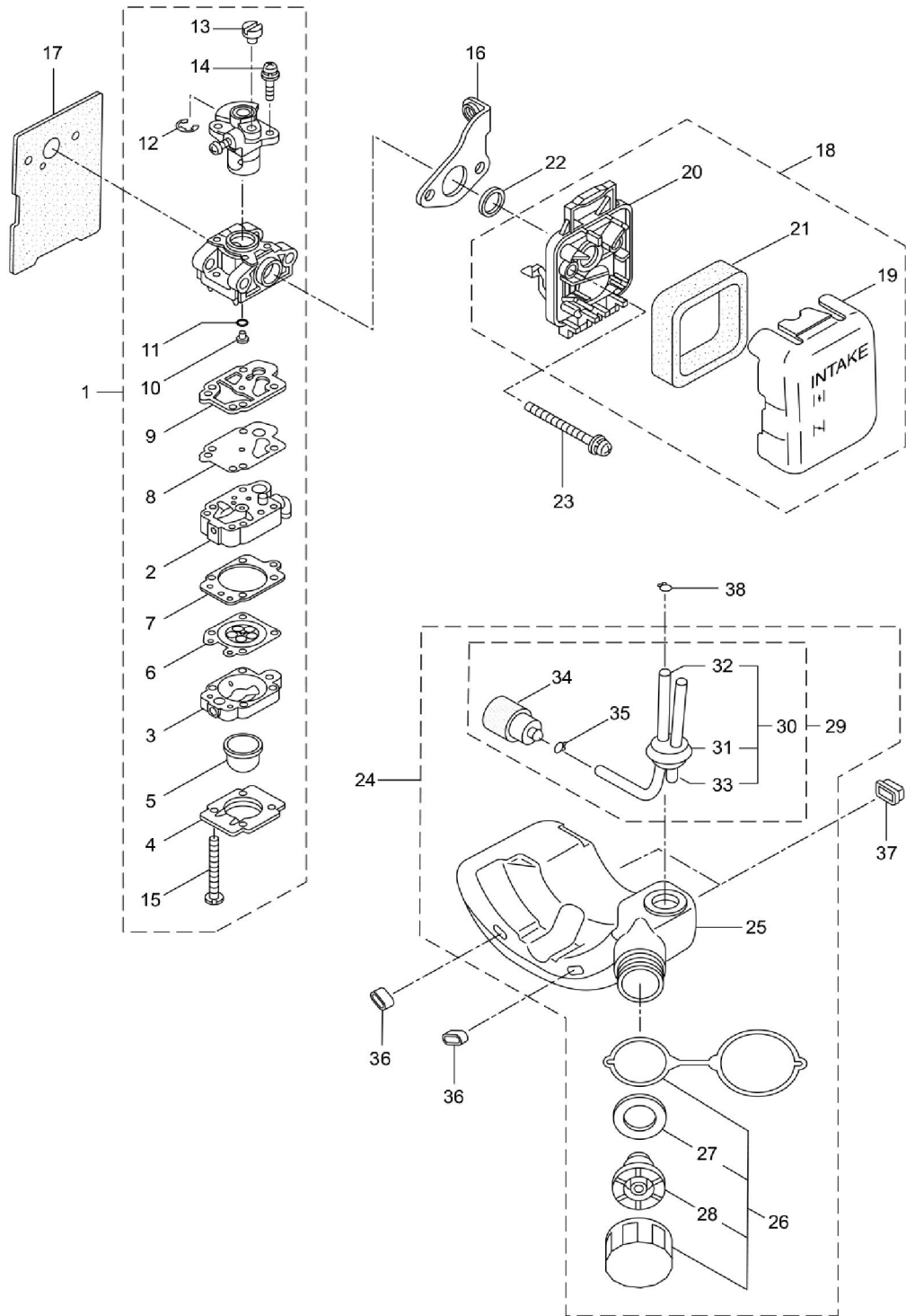
2. KJHTL75DT
ENGINE



stato	posizione	Numero delle parti	Nome delle parti	Quantità unitaria	Imposta quantità unitaria	Osservazioni
	1	859.792		1		HE 230/34
	2	283149	CILINDRO	1		
	3	283.177	GUARNIZIONE	1		
	4	267.290	VITE PER CAP	2	5	M5x20
	5	265.802	ISOLANTE	1		Nuova guarnizione richiesta
	6	267.049	GUARNIZIONE	1	5	
	7	265.924	VITE PER CAP	2	5	M5x25
	8	283166	SILENZIATORE COMPLETO	1		
	9	264.223	VITE TESTA M5X40	2	5	M5x40
	10	283.176	GUARNIZIONE	1		
	11	283175	SOTTO COPERTINA	1		
	12	261.607	VITE PER CAP	1	5	M5x16
	13	286.388	COPERTINA SUPERIORE	1		Incl. 14-16
	14	283.161	COPERTINA SUPERIORE	1		
	15	286399	BOLT	1		M5
	16	286.270	RONDELLA	1		M5
	17	283150	CARTER	1		
	18	261.181	CUSCINETTO 6000 C3	2		# 6000C3
	19	262.712	GUARNIZIONE DELL'OLIO	1		TC10267
	20	262.713	GUARNIZIONE DELL'OLIO	1		TC10207
	21	054.676	ANELLO SNAP	1	5	# 26
	22	261.246	VITE PER CAP	3	5	M5x25
	23	283.265	PISTONE	1		
	24	263.789	ANELLO A PISTONE	1		
	25	281.185	PIN PISTONE	1		
	26	261.037	AGO PER CUSCINETTO KBK8X11X11,8X1	1		KBK8x11x11.8x1
	27	261.576	CLIP PISTON	2		
	28	283155	ALBERO MOTORE COMPLETO	1		
	29	280404	CLUTCH ASSY	1		Incl. 30-32
	30	280.568	SCARPA FRIZIONE	2		(2) richiesto
	31	280.569	BOSCH FRIZIONE	1		
	32	280570	PRIMAVERA	2		(2) richiesto
	33	283160	COPERTURA DELLA VENTOLA	1		
	34	261250	VITE PER CAP	3	5	M5x20
	35	283.163	ROTOR ASSY	1		Incl. 36-44
	36	283164	ROTOR	1		
	37	283.165	ACCENSIONE BOBINA	1		Incl. 38-44
	38	283.267	COIL	1		
	39	283268	CORD ASSY	1		Incl. 40-42

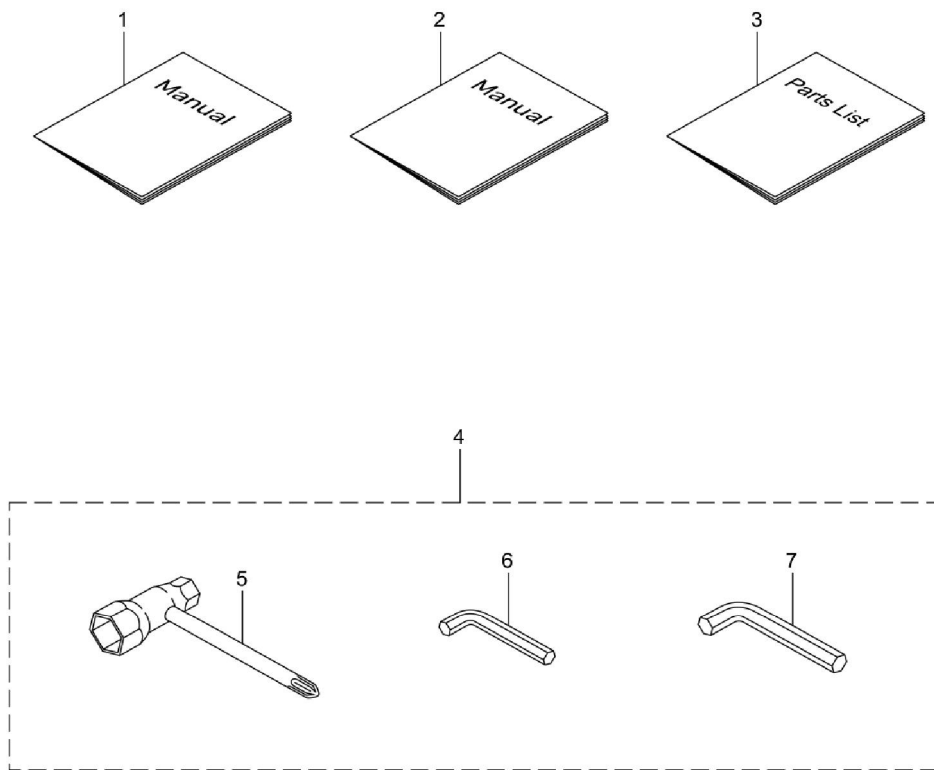
stato	posizione	Numero delle parti	Nome delle parti	Quantità unitaria	Imposta quantità unitaria	Osservazioni
	40	283269	CAVO	1		
	41	283.178	Tappo	1		
	42	272.805	RACCORDO	1		
	43	283271	CAP	1		
	44	283.272	TIBE	1		
	45	269.722	PIOMBO	1		
	46	261.076	CHIAVE WOODRUFF 3X10	1	5	3x10
	47	261077	DADO	1	5	M6
	48	280.381	DISTANZIALE	2	5	
	49	281.211	VITE TESTA M4X20	2	5	M4x20
	50	262.483	SPARK SPINA NGK BPMR6Y	1		NGK BPMR6Y
	51	283.140	OCCHIELLO	1		
	52	283.169	ACCOPPIAMENTO DI AVVIAMENTO DI RICERCA	1		Incl. 53-66
	53	283.170	STARTER ASSY	1		Incl. 54-61
	54	280492	REEL	1		
	55	287421	PRIMAVERA	1		
	56	280.494	SET DI VITI	1		
	57	280.497	MANOPOLA DI AVVIAMENTO	1		
	58	280.550	STOPPER	1		
	59	283.616	CORDA DI AVVIAMENTO	1		
	60	280547	RONDELLA	1	10	
	61	280.548	COLLARE	1		
	62	280532	PULEGGIA ASSY	1		Incl. 63-66
	63	280.533	PULEGGIA	1		
	64	269.699	RATCHET	2		
	65	280553	PRIMAVERA	2		
	66	020,299	E-RING # 4	2	10	# 4
	67	280.144	VITE DI MASCHIATURA	3	5	
	68	264.535	VITE	2	5	M6x20
	69	275742	ETICHETTA	1		
	70	266.959	ETICHETTA	1		Attenzione

3. KJHTL75DT
CARBURETOR, FUEL TANK



stato	posizione	Numero delle parti	Nome delle parti	Quantità unitaria	Imposta quantità unitaria	Osservazioni
	1	283436	CARBURATORE ASSY	1		Incl. 2-15 Nuova guarnizione richiesta
	2	268.499	CORPO CARBURATORE	1		
	3	262.991	SPURGO CORPO	1		
	4	262.992	COPERTURA	1		
	5	261.874	PRIMER	1		
	6	283905	METRORIZZAZIONE DEL DIAFRAMMA	1		
	7	262993	GUARNIZIONE	1		
	8	262994	DIAFRAMMA	1		
	9	282576	GUARNIZIONE	1		
	10	289.621	JET	1		
	11	261871	O-RING	1		
	12	261.876	ANELLO	1		
	13	261.658	GIREVOLE	1		
	14	264682	VITE	2		
	15	262.996	VITE	4	5	
	16	268.535	SOGGIORNO	1		
	17	283.181	GUARNIZIONE	1		
	18	264.708	CLEANER ASSY	1		Incl. 19-21
	19	264.709	COPRI FILTRO DELL'ARIA	1		
	20	264.693	HOUSING	1		
	21	264.695	FILTRO	1		
	22	268.963	GUARNIZIONE	1	5	19,4x14,8xt3,5
	23	269.834	VITE	2	5	
	24	283.437	TANK ASSY	1		Incl. 25-35
	25	283.162	SERBATOIO CARBURANTE	1		
	26	283438	TANK CAP ASSY	1		27, 28
	27	283.727	IMBALLAGGIO	1	5	
	28	283764	RESPIRATORE	1		
	29	265.752	TUBO DEL CARBURANTE	1		Incl. 30-35
	30	264.031	TUBO DEL CARBURANTE	1		Incl. 31-33
	31	261.115	OCCHIELLO	1		
	32	261690	TUBO DEL CARBURANTE	1		160L
	33	263.038	RESI TUBO	1		3x6x85L
	34	264.653	FILTRO ASSY	1		
	35	261117	CLIP	1		
	36	264.318	PAD	2		
	37	261.118	PAD	2		
	38	261117	CLIP	1		

4. KJHTL75DT
ACCESSORIES



stato	posizione	Numero delle parti	Nome delle parti	Quantità unitaria	Imposta quantità unitaria	Osservazioni
	1	275.834		1		KJHTL75DT
	2	275.835		1		KJHTL75DT
	3	524.007		1		KJHTL75DT
	4	264.606	SET DI ATTREZZI	1		Incl. 5-7
x	5	264.607	CHIAVE DI SPINA	1		10x19x (+)
	6	219.431	CHIAVE	1		3 millimetri
	7	219432	CHIAVE	1		4 mm